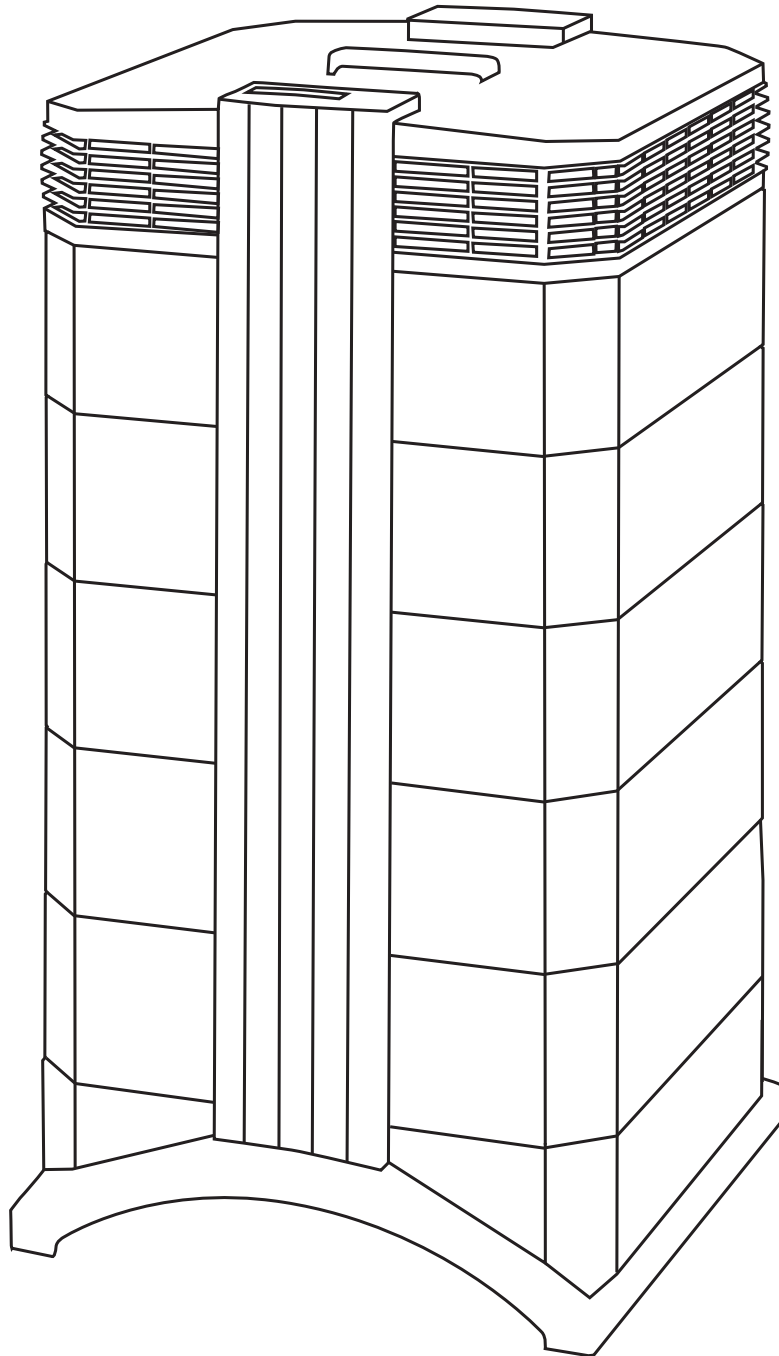




HealthPremium™

Käyttöohjekirja



 **Swiss Made**

Tärkeitä turvallisuusohjeita

Tietoja tästä käyttöohjeesta

Onnittelut tämän suurtehoisen ilmanpuhdistusjärjestelmän icleen ostosta. Lue tämä käyttöohjekirja huolellisesti, jotta perehdyisit icleen -järjestelmän erityisominaisuuksiin ja toimintoihin ja säilytä sitä turvallisessa paikassa tulevaa käyttöä varten.

Lue nämä ohjeet ennen laitteen käyttöä:

- Älä käytä tätä laitetta ainoana suojana vahingollisilta saasteilta.
- Älä upota laitetta veteen tai muihin nesteisiin.
- Kytke aina ilmanpuhdistimesta virta pois päältä irrottamalla virtajohto ennen osien lisäämistä tai poistamista ja ennen puhdistamista.
- Älä käytä tätä laitetta, jos siinä on vaurioitunut johto tai pistoke, jos moottorin tuletin ei pyöri, jos se ei toimi oikein, jos se on pudonnut tai vaurioitunut tai uponnut veteen.
- Jos tämän laitteen verkkojohto vaurioituu, se voidaan vaihtaa vastaavanlaiseen sellaiseen johtoon kuin on yleensä tietokoneissa ja vastaavissa laitteissa.
- Käytä tätä laitetta vain sille tarkoitettuun ilmanpuhdistukseen ei-teollisissa ympäristöissä.
- Älä käytä tätä laitetta alueilla, joissa on suuria pitoisuuksia pölyä tai pölytteitä pölyräjähdysten välttämiseksi.
- Älä käytä tätä laitetta räjähdysvaarallisella alueella.
- Käytä vain icleen:n suosittelemia suodattimia ja lisävarusteita.
- Älä käytä ulkoilmassa.
- Älä tuki ilmanpuhdistimen ilmantulo- ja poistoaukkoa.
- Älä sijoita laitetta pehmeälle, pinnalle kuten vuoteelle tai muulle pehmeälle kalustukselle.
- Käytä laitetta vain pystyasennossa.
- Älä laita ilmankostuttimen viereen.
- Pidä virtajohto etäällä kuumista pinnoista.
- Säilytä nämä ohjeet tulevaa käyttöä varten.

Tätä laitetta ei ole tarkoitettu sellaisten henkilöiden (lapset mukaan luettuina) käytettäväksi, jotka ovat fyysisiltä tai henkisiltä kyvyiltään sekä aisteiltaan heikkoja tai joilla ei ole kokemusta eikä tietämystä, ellei heitä ole opastanut tai antanut heille ohjeita laitteen käytöstä heidän turvallisuudestaan vastaava henkilö.

Lapsia tulee valvoa sen varmistamiseksi, että he eivät leiki laitteella.

	Sivu
Tärkeitä turvallisuusohjeita	3
Kappale 1 – Ilmanpuhdistusjärjestelmät ja sisäilman laatu	5
1.1 Sisäilman laadun parantaminen	5
Kappale 2 – Asentaminen	6
2.1 Pakkauksesta ottaminen	6
2.2 Ilmanpuhdistimen pyörien asentaminen	7
2.3 Sopivan paikan valitseminen	8
2.4 Kytkeminen virtalähteeseen	8
Kappale 3 – icleen® -järjestelmän Komponentit	9
3.1 Kotelon komponenttien kuvaus	9
3.2 Poistettavien komponenttien kuvaus	10
3.3 Kuinka icleen®-järjestelmä toimii	10
Kappale 4 – Ohjauspaneelin käyttö	11
4.1 Ohjauspaneelin kuvaus	11
4.1.1 Ohjauspaneelin painikkeiden kuvaus	11
4.2 Ohjauspaneelin lukituksen toiminta	12
4.3 Tuulettimen nopeus ja ilman syöttö	12
4.3.1 Tuulettimen nopeuden säätäminen	12
4.3.2 Ilmanvaihtomäärät erikokoisissa huoneissa	13
4.4 Valikkotoimintojen käyttö	13
4.4.1 Valikon yleiskuvaus	13
4.4.2 Suodattimen kestoian näyttölaite	14
4.4.3 Päivittäisen ajastimen asetus	15
4.4.4 Viikottaisen ajastimen asetus	16
4.4.5 Tuulettimen nopeuden ajastimen ON/OFF-valinta	16
4.4.6 Ajastimen tiedot ohjauspaneelissa	17
4.4.7 Kellonajan ja päivän asetus	17
4.4.8 Suodattimen kestoian nollaus	18
4.4.9 Ilmavirtayksiköiden vaihto	18
4.4.10 Kielen asetus	18
4.4.11 Suodattimen kuormitusindeksin asetus	19
4.4.11.1 Suodattimen kuormitusindeksin määrittäminen	19
4.4.11.2 Suodattimen kuormitusindeksin muuttaminen	20
Kappale 5 – Kaukosäätimen käyttö	21
5.1 Kaukosäätimen toiminnot	21
5.2 Parhaimpien tiedonsiirtotulosten aikaansaaminen	21
5.3 Paristojen asettaminen kaukosäätimeen	22
Kappale 6 – Suodattimien vaihto	22
6.1 Suodattimien sijaintipaikka	22
6.2 Vaihtosuodattimien tilaaminen	22
6.3 Kotelon avaaminen ja sulkeminen	23
6.3.1 Vianetsintä koteloä suljettaessa	23
6.4 Pre-Filter-suodattimen (suodatin 1) vaihto	23
6.5 PowerSorp™-suodattimen (suodatin 2) vaihto	24
6.6 HyperHEPA® -suodattimen (suodatin 3) vaihto	25
6.7 Käytettyjen suodattimien hävittäminen	25
Kappale 7 – Huolto	25
7.1 Kotelon puhdistus	25
7.2 Huoltovapaa	25

Kappale 1 – Ilmanpuhdistusjärjestelmät ja sisäilman laatu

1.1 Sisäilman laadun parantaminen

Ilmanpuhdistus voi olla tärkeää sisäilman laatua parannettaessa. On kuitenkin huomioitava se, että ilmanpuhdistus tulee tapahtua saastumislähteen valvontaan ja ilmanvaihtoon liittyneenä aina mahdollisuuksien mukaan.

Sisäilman laadun parantamissuunnitelma

Selvitä sisäilman laadun ongelma pitämällä mielessä seuraava kolmen vaiheen toimintasuunnitelma:

1. Eliminoi ilmansaasteen lähde tai pienennä sitä mahdollisimman paljon. Lähteen valvonta on ehdottomasti paras tapa parantaa sisäilman laatua, koska silloin ilman saastumista hoidetaan alkuperäkohtaisesti.
2. Varmista, että huoneeseen tulee riittävästi raitista ilmaa ulkoa. Ilmanpuhdistimet eivät korvaa riittävästi ilmanvaihtoa. Ne eivät kykene kumoamaan hapen (O₂) muuttumista hiilidioksiidiksi (CO₂), mikä aiheutuu hengityksestä ja palamisprosesseista.
3. Varmista, että icleen-järjestelmä pystyy puhdistamaan huoneen kokoon nähden tarpeeksi ilmaa. Järjestelmän puhdistaman todellisen tuntikohtaisen ilmamäärän tulee olla vähintään kaksinkertainen huoneen ilmamäärään nähden. Jos huoneeseen tulevien saasteiden määrä on suuri tai sisäilman laadun vaatimukset ovat tiukat, järjestelmän tuntikohtaisen ilman syötön tulee ylittää huoneen ilmamäärän useita kertoja. Jotta ilman vaihtuvuudessa päästään tälle tasolle, saattaa olla tarpeen ottaa käyttöön useampi ilmanpuhdistin.

Ilmanpuhdistustulokset

Vaikka ilmanpuhdistimia saatetaan mainostaa ja myydä tiettyyn sisäilman ympäristöön sopivina ja tiettyjen sisäilman laadun ongelmien ratkaisemiseen, valmistaja ja jälleenmyyjät eivät takaa mitään tiettyjä ilmanpuhdistustuloksia, joita saavutetaan käyttäjän yksittäisissä käyttöolosuhteissa. Ilmanlaadun laadun parannukset, jotka tapahtuvat icleen -järjestelmällä (kuten millä tahansa puhdistimella) sisätiloissa, riippuvat merkittävässä määrin ympäristötekijöistä, jotka eivät ole valmistajan tai jälleenmyyjien hallinnassa. Tärkeisiin tekijöihin, jotka vaikuttavat ilman laadun parantamiseen, mikä savutetaan ilmanpuhdistimella sisäympäristössä, lukeutuu:

- Ilmassa olevien saasteiden tyyppi
- Saastelähteiden voimakkuus
- Saastepitoisuus
- Sisätilan koko (huonekoko)
- Laitteen käyttönopeus
- Sisätilaan laitettujen ilmanpuhdistimien määrä
- Suodattimien kyllästystila ilmanpuhdistimessa

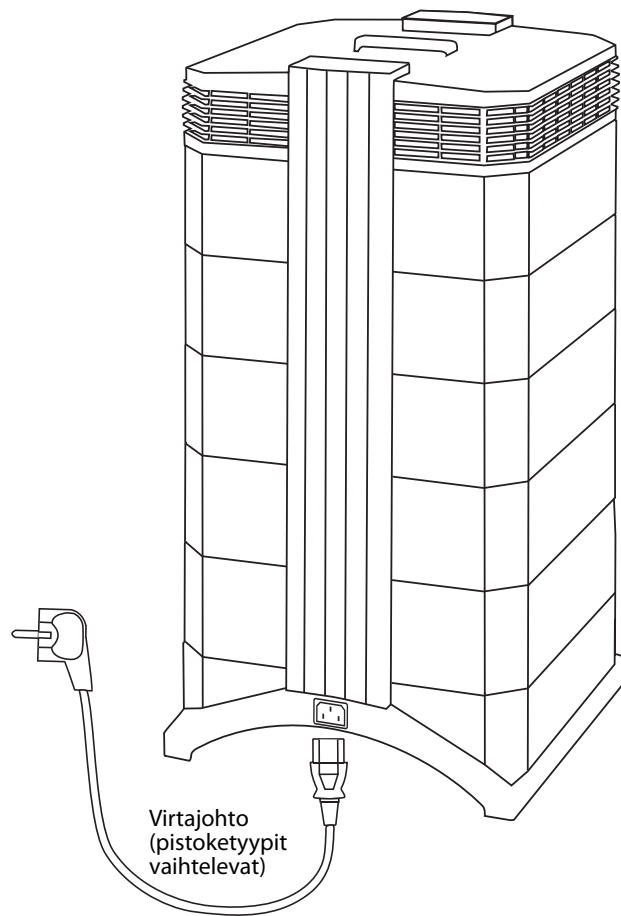
Neuvottele asiantuntijan kanssa määrittäessäsi tehokasta ja kattavaa sisäilman laadun toimintasuunnitelmaa.

Kappale 2 – Asentaminen

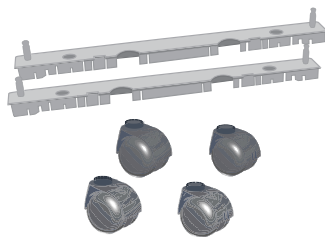
2.1 Pakkauksesta ottaminen

Ota icleen -järjestelmä pakkauksesta avaamalla laatikon yläosa ja poistamalla nelikulmainen vaahtomuovipehmuste, jolloin löytyvät kaikki lisävarusteet ja tuotteen kirjallinen materiaali. Aseta laatikko kyljelleen, pidä järjestelmää kädensijasta ja vedä se pois laatikosta. Poista muovipussi ja muovinauha. Säilytä pakkausmateriaali tulevaa kuljetusta ja huoltotarvetta varten.

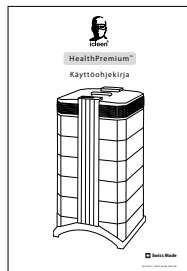
icleen®
Uudenaikainen ilmanpuhdistusjärjestelmä



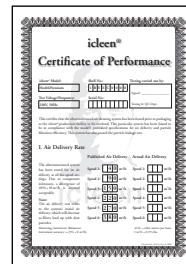
Kaukosäädin
paristo mukaan
luettuna



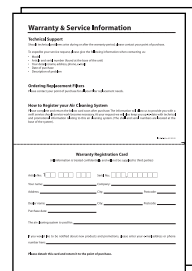
Pyöräsarja



Käyttöohjekirja

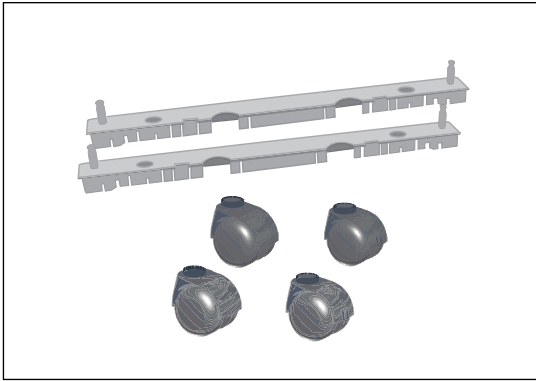


Suorituskykytodi-
stus



Takuukortti ja tekniset
tiedot

2.2. Ilmanpuhdistimen pyörien asentaminen



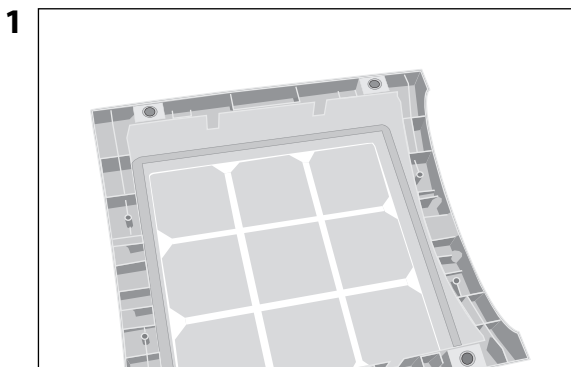
Mukana toimitetut pyörät kiinnitetään tarvittaessa. Ne helpottavat ilmanpuhdistimen siirtämistä huoneesta toiseen.

Tärkeää: Ole varovainen kuljettaessasi laitetta pyörillä kynnyksen tai muiden esteiden yli rikkoutumisen välttämiseksi.

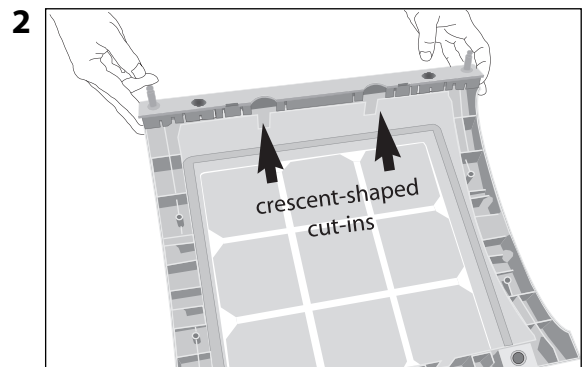
Liikkuvien pyörien sarja koostuu seuraavista osista:

1. asennuskisko (2 kpl)
2. pyörät (4 kpl)

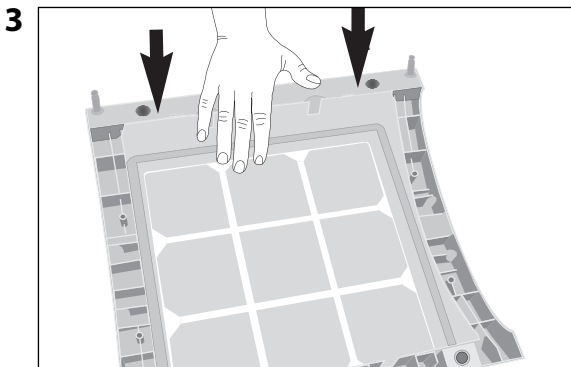
Asenna alla olevien ohjeiden mukaisesti:



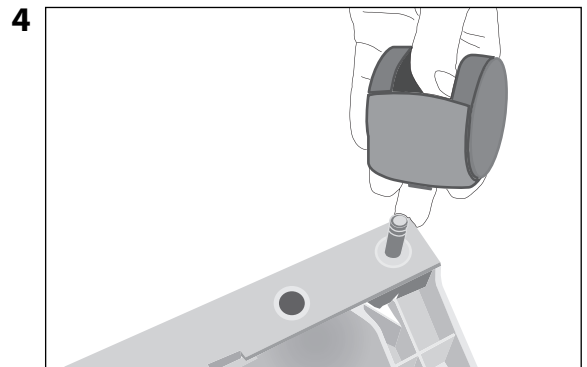
1 Käännä laite ylösalaisin pehmeälle ja puhtaalle pinnalle.



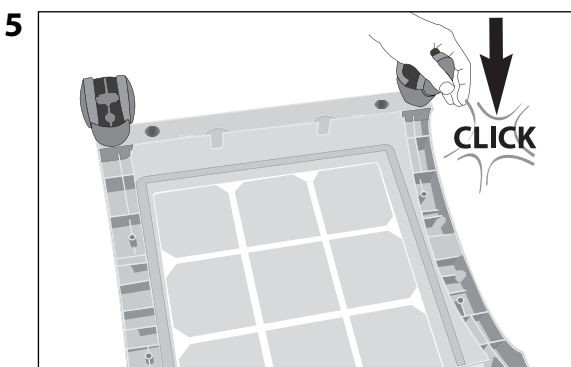
2 Laita asennuskisko puhdistimen pohjaosaan siten, että reiät ovat pohjan mustien liitintappien kohdassa. Upotuskohtien tulee olla laitteen keskustaan päin.



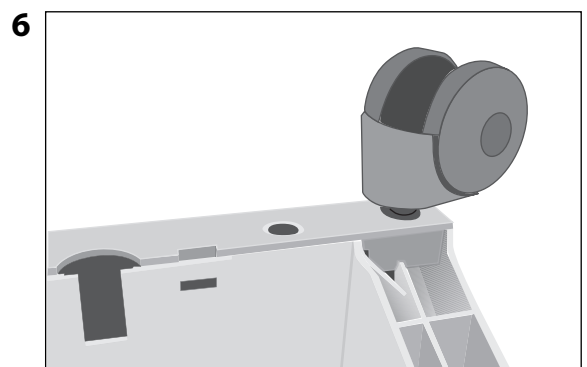
3 Paina alaspäin, kunnes asennuskisko napsahtaa paikalleen. Toista sama toiselle kiskolle.



4 Aseta pyörä pyörän tappiin.



5 Paina pyörää, kunnes se napsahtaa paikalleen. Toista vaiheet 4 ja 5 jäljellä oleville pyörille.



6 Tarkista, että pyörä on varmasti paikalleenasennettuna ennen ilmanpuhdistimen laittamista pyörilleen pystyasentoon.

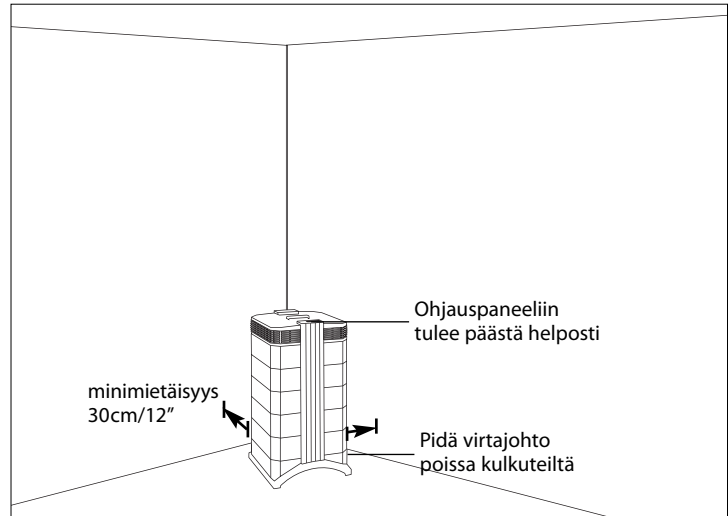
2.3 Sopivan paikan valitseminen

Valitessasi sopivaa paikkaa icleen-järjestelmälle ota huomioon seuraavat:

- Sopivimman huoneen valitseminen järjestelmälle riippuu siitä, mihin ilmanpuhdistusta ensisijassa halutaan. Kaksi huomioitavaa seikkaa ovat: tietyssä tilassa oleskeltava aika ja pääasiallisten ilmansaastelähteiden sijaintipaikka. Yleisohjeena on, että mitä lähempänä ilmansaastelähdettä järjestelmä sijaitsee, sitä parempi on ilmanpuhdistusteho huoneessa.

Vaikka ilmanpuhdistustulos saatetaan saavuttaa viereisissäkin huoneissa, pääasiallinen ilmanpuhdistus tapahtuu huoneessa, jossa järjestelmä sijaitsee. Parhaimpien ilmanpuhdistustulosten saavuttaminen viereisissäkin huoneissa tapahtuu varmistaamalla se, että ovet näihin huoneisiin pidetään täysin avoinna.

- Parhaimpaan tehoon päästään sijoittamalla järjestelmä vähintään 30 cm:n (1 jalan) päähän lähimmästä pystypinnasta, kuten seinästä tai kaapista. Yleensä mitä keskemällä järjestelmä sijaitsee sitä parempi on teho.
- Sijoita järjestelmä virtapistorasian läheisyyteen ja varmista, että virtajohto sijaitsee siten, ettei se muodosta estettä, johon voi kompastua.
- Varmista, että järjestelmä on sijoitettu siten, että ohjauspaneeliin pääsee helposti.

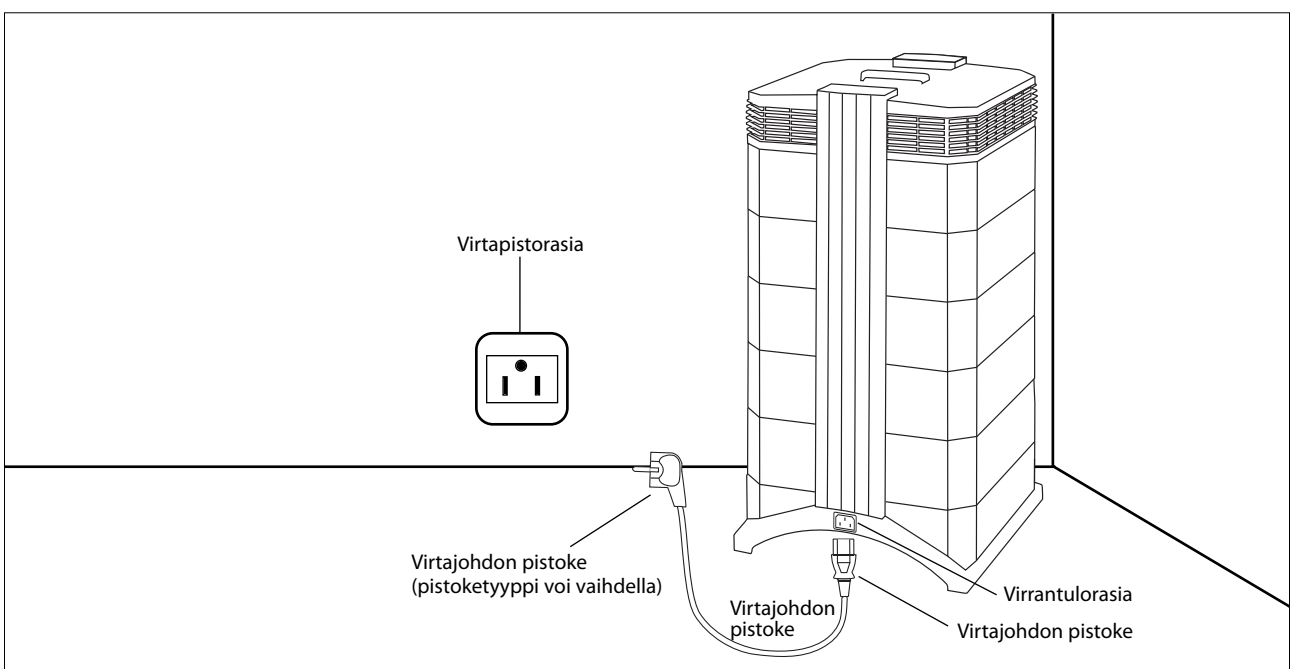


2.4 Kytkeminen virtalähteeseen

- Kytke virtajohdon liitin pää järjestelmän takaosassa olevaan upotettuun virrantulorasiaan.
- Kytke virtajohdon toinen pää virtapistorasian tai virtalistaan.

Tärkeää: Ainoa tapa katkaista virta täysin on irrottaa pistoke seinästä.

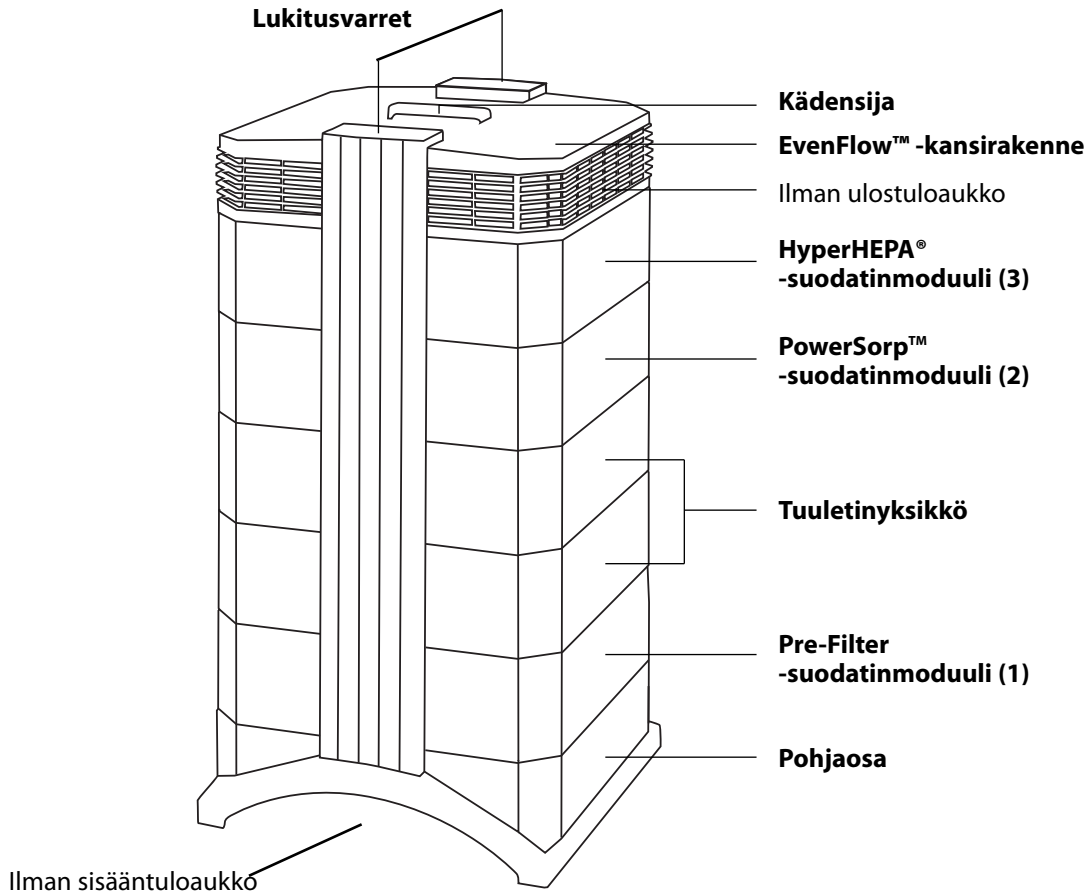
Älä käytä icleen®-järjestelmää silloin, kun virtajohto vaurioituu. Virtajohto voidaan vaihtaa hyväksytyyn kaksinapaisen pistokkeen johtoon. Näitä virtajohtoja käytetään tavallisesti tietokoneissa ja vastaavissa laitteissa.



Kappale 3 – icleen® -järjestelmän komponentit

3.1 Kotelon komponenttien kuvaus

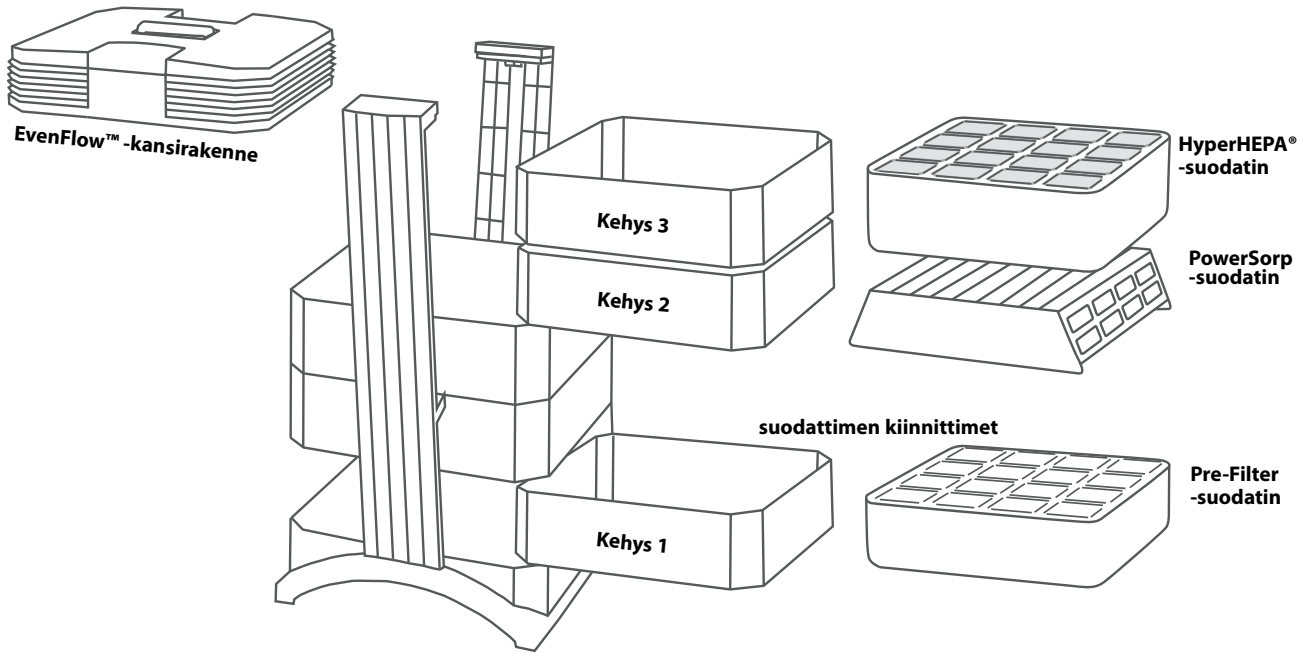
icleen -järjestelmä on rakenneyksiköistä koostuva tornimalli, jossa kaikki tärkeät suodatus- ja ilmankiertokomponentit on sijoitettu yhdenmukaisesti pystyyn, ts. pinottuna toistensa päälle. Ilma imetään järjestelmään pohjaosasta ja se kulkee useiden suodatusvaiheiden kautta palautuen järjestelmän yläosassa olevien ulostuloaukkojen välityksellä huoneeseen. Kotelon moduuleja pitää yhdessä kaksi lukitusvartta.



- **Kaarevantiyppisessä** pohjaosassa on ilman sisääntuloaukot kahdella puolella.
- **Pre-Filter -suodatinmoduuli** koostuu kehyksestä 1 ja Pre-Filter-suodattimesta, joka kiinnittyy kehyksen sisään neljällä suodattimen kiinnittimellä.
- **Tuuletinyksikkö** käsittää kaksi kotelomoduulia, jossa on sisällä keskipakotuuletin.
- **PowerSorp™ -suodatinmoduuli** koostuu kehyksestä 2 ja PowerSorp™ -suodattimesta.
- **HyperHEPA® -suodatinmoduuli** koostuu kehyksestä 3 ja HyperHEPA® -suodattimesta.
- **EvenFlow™ -kansirakenteessa** on monisuuntaiset ilman ulostuloaukot.
- **Kädensija** kansirakenteen yläosassa on tarkoitettu icleen®-järjestelmän kuljettamiseen.
- **Lukitusvarret** pitävät kotelon elementit yhdessä. Avattaessa lukitusvarret mahdollistavat helpon pääsyn kaikkiin suodattimiin.

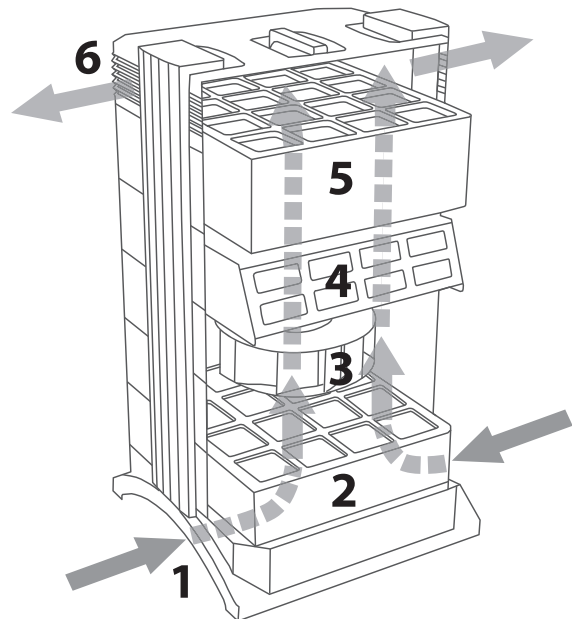
3.2 Irrotettavien komponenttien kuvaus

icleen-järjestelmässä on moduuleista koostuva kotelomalli, joka mahdollistaa kaikkien suodattimien vaihtamisen helposti lyhyessä ajassa. Allaolevassa kuvassa näkyvät kaikki irrotettavat komponentit. Lisätietoja suodattimien vaihtamisesta saa kappaleesta 6 – Suodattimien vaihto.



3.3 Kuinka icleen® -järjestelmä toimii

1. Huoneilma imetään järjestelmään kahden pohjaosassa olevan kaarevan aukon kautta.
2. Ilma imetään sisään Pre-Filter -suodattimen välityksellä, joka poistaa jo suuren osan hiukkasista, ja pidentää näin sen jäljessä olevien suodattimien kestoikää.
3. Järjestelmän ytimessä suodattimien väliin kerrostettuna on voimakas keskipakotuuletin, joka tuottaa ilmavirran.
4. Ilma työntyy PowerSorp™ -suodattimen kautta, joka pidättää suuren määrän kaasuja ja hajuja adsorption ja kemiallisen adsorption välityksellä.
5. Ilma työntyy läpi useiden neliömetrien matkalta tiukasti laskostettua HyperHEPA® -suodatinmateriaalia, joka poistaa pienimmätkin hiukkaset.
6. Heikkopyörteinen, heikkonopeuksinen ilma palautuu huoneeseen EvenFlow™ -kansirakenteen välityksellä.



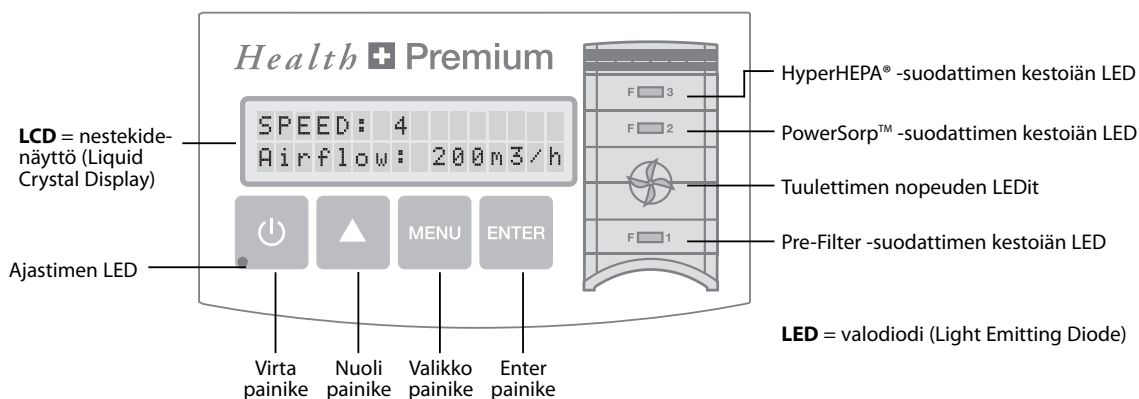
Kappale 4 – Ohjauspaneelin käyttö

icleen -järjestelmää käytetään ja ohjataan sähköisellä ohjauspaneelilla, joka sijaitsee edessä olevan lukitusvarren yläosassa.

Sähköisen ohjauspaneelin välityksellä voidaan suorittaa useita toimintoja, mukaan lukien:

- Järjestelmän kytkeminen päälle ja pois päältä
- Tuulettimen nopeuden ja vastaavien ilmansyöttömäärien ohjaaminen
- Yksittäisten suodattimien jäljellä olevan kestoian tarkastaminen
- Automaattisen ajastimen asetus
- Suodattimen kestoian näyttölaitteen nollaus suodattimen vaihdon jälkeen
- Ohjauspaneelin lukitus järjestelmän asetuksiin kajoamisen välttämiseksi
- Halutun näyttökielen valitseminen

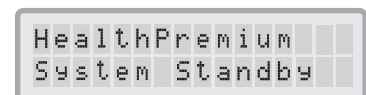
4.1 Ohjauspaneelin elementtien kuvaus



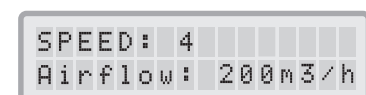
LCD-näyttö

2-rivisessä LCD-näytössä annetaan tärkeitä tietoja järjestelmän asetuksista. Valmiustilassa näkyy ensimmäisellä rivillä senhetkinen päivä ja kellonaika. Jos ajastin on aktivoitu, ohjelmoidut käynnistys- ja pysäytysajat näkyvät toisella rivillä.

Jos icleen -järjestelmä on päällä, ensimmäisellä rivillä näkyy senhetkinen nopeusasetus ja toisella rivillä näkyy vastaava järjestelmän ilmansyöttömäärä. Kymmeneen aktiiviseen valikkotoimintoon pääsee painamalla valikopainiketta. Näitä toimintoja selvitetään tarkemmin tässä kappaleessa.



Pääikkuna: valmiustila



Pääikkuna: päälläolotila



Pääikkuna: suodattimen kestoian näyttölaite

4.1.1 Ohjauspaneelin painikkeiden kuvaus

Virtapainike

Virtapainike kytkee icleen -järjestelmän päälle ja pois päältä. Kun järjestelmä kytketään pois päältä, tuuletin lakkaa käymästä, mutta järjestelmä pysyy kytkettynä virransyöttöön (valmiustila). Valmiustila mahdollistaa automaattisen ajastimen käynnistämisen. Valmiustilassa on mahdollista päästä eri valikkotoimintoihin.

Vihje: Valikkoikkunassa **virta**painike toimii pikapoistuspainikkeena päänäyttöikkunaan palaamiseksi.

Nuoli(▲)painike

Kun järjestelmä kytketään päälle, ▲ -painike mahdollistaa tuulettimen nopeuden säädön. Syöttötilassa, mikä ilmenee mustan vilkkuvan osoittimen ilmestymisenä (katso "Enter-painiketta" alla), ▲ -painiketta käytetään valitun asetuksen muuttamiseen näyttöikkunassa. Kun vahvistetaan **Enter**-painikkeella, syöttötila päättyy automaattisesti. LCD-näyttöön tulee senhetkiset valikkoasetukset jälleen 15 sekunniksi ennen kuin palataan pääikkunanäyttöön.

Menu Valikkopainike

Valikkopainikkeella pääsee kaikkiin seitsemään valikkoon. Painamalla **valikkopainiketta** kerran pääsee ensimmäiseen valikkotoimintoon. Painamalla **valikkopainiketta** kaksi kertaa pääsee toiseen valikkotoimintoon jne. Ellei mitään painiketta paineta 15 sekuntiin valikkoikkunassa, näyttö palaa pääikkunanäyttöön. **Vihje:** Jos olet valikkoikkunassa ja haluat pysyä ikkunassa yli 15 sekuntia, pidä ▲-painiketta alaspainettuna.

Enter-painike

Painamalla **Enter**-painiketta 3 sekuntia pääsee asetustilaan. Syöttötila ilmaistaan muutettavan asetuksen vilkkuvalla osoittimella. Painettaessa **Enter**-painiketta syöttö tallennetaan ja osoitin siirtyy seuraavaan muutettavaan kohtaan näyttöikkunassa. Kun viimeinen muutettava valinta on ikkunassa vahvistettu **Enter**-painikkeella, syöttötila lopetetaan automaattisesti ja uudet asetukset tallennetaan.

Suodattimen kestoiän LEDit: Aina kun järjestelmä on päällä, suodattimen kestoiän LEDien (light emitting diodes) väri ilmaisee yksittäisten suodattimien tilan järjestelmässä. **Huom.:** Suodattimen kestoiän LEDien paikat ohjauspaneelissa vastaavat suodattimien todellisia paikkoja järjestelmässä.

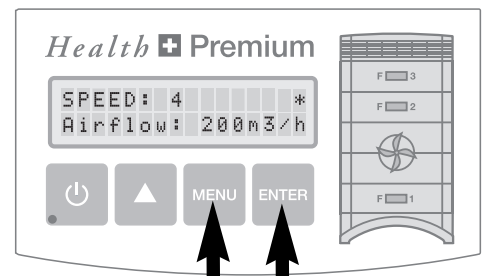
Suodattimen kestoiän LEDit ilmaisevat neljää mahdollista vaihetta suodattimen kestoiässä:

- 1. Vihreä:** Suodattimella on vielä vähintään 80% arvioitua kestoikää.
- 2. Oranssi:** Suodatin on lähestymässä viimeistä 20% arvioidusta kestoiästään.
- 3. Punainen:** Suodatin on saavuttanut arvioidun kestoikänsä määränpään.
- 4. Punainen vilkkuu:** Suodatin on ohittanut arvioidun kestoikänsä ja se tulee vaihtaa välittömästi. icleen® -järjestelmän tehokkuus on todennäköisesti heikentynyt oleellisesti, mikä johtuu joko ilmanvirtauksen heikkenemisestä (hiukkassuodattimet tukkeutuneet) tai suodattimen tehon heikkenemisestä (kaasufaasisuodatin on kyllästynyt).

Tuulettimen nopeuden LEDit: Nämä LEDit jäljittelevät tuulettimen nopeutta pyörimistiheyksensä välityksellä. Mitä nopeampia ovat tuulettimen pyörintänopeuden LEDit, sitä nopeampi on yksikön todellisen tuulettimen nopeus.

4.2 Ohjauspaneelin lukituksen toiminta

Ohjauspaneeli voidaan lukita asetuksiin kajoamisen estämiseksi. Ohjauspaneelin painikkeet lukitaan tai avataan painamalla **Valikko** ja **Enter**-painike samanaikaisesti alas 3 sekunnin ajaksi. Aktivoitu lukitustoiminto ilmaistaan ohjauspaneelin näytössä olevalla tähtisymbolilla. Lukitustoiminto peruuntuu katkaisemalla virransyöttö.



4.3 Tuulettimen nopeus ja ilman syöttö

icleen -järjestelmä voidaan asettaa toimimaan kuudella eri tuulettimen nopeudella, mikä vastaa kuutta eri ilmanvirtausmäärää. Nopeus 1 on alhainen, nopeus 6 on suurin tuulettimen nopeus. Mitä suurempi tuulettimen nopeus on, sitä enemmän huoneilmaa järjestelmä suodattaa. Tuulettimen suuren nopeuden asetukset antavat ilmanpuhdistukseen lisätehoa kohonneiden saastetasojen käsittelyä varten. Järjestelmän tehon arvioimiseksi paremmin tuulettimen eri nopeuksilla vakionäyttöikkuna ei näytä ainoastaan tuulettimen nopeutta, vaan myös ilmansyöttömäärän (ilmanvirtaus). Näytetty ilmanvirtaus on esiasetettuna tehtaassa eikä se ole järjestelmän itsensä mittaama.

4.3.1 Tuulettimen nopeuden säätäminen

1. Kun icleen -järjestelmä kytkeytyy pois päältä (valmiustila), LCD-näytön ensimmäisellä rivillä näkyy mallin nimi. Kytke järjestelmä päälle painamalla ohjauspaneelin ääri vasemmalla olevaa **virtapainiketta**.
2. LCD:ssä näkyy nyt tuulettimen nopeus ja vastaava ilmanvirtausmäärä. **Huom.:** Järjestelmä käynnistyy sillä tuulettimen nopeudella, jolla se viimeksi kävi.
3. Muuta tuulettimen nopeutta painamalla ▲-painiketta.

HealthPremium
System Standby

SPEED: 4
Airflow: 200m³/h

SPEED: 5
Airflow: 240m³/h

4.3.2 Ilmanvaihtomäärät erikokoisissa huoneissa

Ilmanpuhdistin voi olla tehokas vain silloin, kun se suodattaa riittävän määrän ilmaa sisätilassa. Yleisluontoisen ilmanpuhdistuksen ollessa kyseessä icleen -järjestelmän pitäisi kyetä suodattamaan huoneilmamäärä vähintään kahdesti tunnissa asetetulla tuulettimen nopeudella, jotta päästäisiin merkittävään ilman laadun parantumiseen. Jos saastelähteen voimakkuus on suuri tai tarvitaan korkeantasoisista puhdistusta, vaaditaan ehkä enemmän ilmanvaihtoa. Jotta saataisiin aikaan haluttu ilmanvaihtomäärä, tarvitaan useampi kuin yksi puhdistin.

Tarvittava ilmanvaihtomäärä sisäilman laadun tietyn tason aikaansaamiseksi riippuu useista tekijöistä mukaanlukien:

- **saastelähteen voimakkuus:** Mitä suurempi määrä ilmansaasteita kehittyy tai tulee sisätilaan, sitä suurempi tulee olla huoneen ilmanpuhdistusnopeus.
- **määrättyjen ilmansaasteiden suodatustehokkuus:** Mitä heikompi tiettyjen saasteiden suodatustehokkuus on, sitä enemmän vaaditaan ilmanvaihtoa näiden saasteiden vähentämiseksi.
- **haluttu parannus ilmanlaatuun:** Mitä enemmän halutaan ilmanlaadun paranevan, sitä enemmän ilmanvaihtoa tarvitaan.

icleen -järjestelmän aikaansaama ilmanvaihto tunnissa (ACH) tietyssä ympäristössä lasketaan seuraavasti:

$$\frac{\text{icleen -järjestelmän tuntikohtainen ilmansyöttö (m}^3\text{/h)}}{\text{huoneen ilmamäärä (m}^3\text{)}} = \text{ilmanvaihto tunnissa (ACH)}$$

HUOM.: icleen -järjestelmän ilmansyöttömäärät tuulettimen eri nopeusasetuksilla on lueteltuna "Tekniset tiedot" -lehdessä.

Esimerkkilaskelma: Huoneella, jonka mitat ovat 4 x 4 x 2,6 metriä, ilmamäärä on 41,6 m³. Ilmansyöttömäärän ollessa 240 m³/h huoneen ilmamäärä kiertää yli 5,7 kertaa tunnissa icleen -järjestelmällä (240 m³/h ÷ 41,6 m³ = 5,77 ACH).

4.4 Valikkotoimintojen käyttö

icleen:n ohjauspaneelissa on useiden valikkovalintojen mahdollisuus järjestelmän lisäominaisuuksiin pääsemiseksi. Aktiivisia valikkotoimintoja on yhteensä kymmenen. Toimintoihin pääsee valmiustilassa tai käyttötilassa.

4.4.1 Valikon yleiskuvaus

Painettaessa **valikkopainiketta** päästään valikkotoimintoihin seuraavassa järjestyksessä:

1. Suodattimen kestoiän näyttölaite

Mahdollistaa yksittäisten suodatinelementtien jäljellä olevan kestoiän katsomisen.

```
REMAINING LIFE
Filter 1: 400h
```

2. Päivittäinen ajastin

Sallii ajastimen aktivoinnin ja päivittäisen päälle (ON) ajan asettamisen.

```
AUTO TIMER: OFF
00:00 → 00:00
```

3. Viikoittainen ajastin

Mahdollistaa päivittäisen päälle (ON) ajan asettamisen tietyille viikonpäiville.

```
Mo Tu W T F S Su
* * * * * *
```

4. Ajastin päällä (ON) olevan tuulettimen nopeuden valinta

Sallii tuulettimen nopeuden asetuksen ajastimen päällä (ON) olon ajaksi.

```
Timer ON Speed:
4
```

5. Ajastin päältä pois (OFF) olevan tuulettimen nopeuden valinta

Sallii tuulettimen nopeuden asetuksen, kun ajastin ei ole päällä (ON).

```
Timer OFF Speed:
0
```

6. Kellonajan ja päivämäärän asetus

Mahdollistaa senhetkisen ajan ja päivämäärän asetuksen.

```
TIME 00:00
DAY Mo
```

7. Suodattimen kestoian nollaus

Sallii suodattimen kestoian laskurin nollauksen suodatinelementin vaihdon jälkeen.

NEW FILTER

8. Ilmavirtayksiköt

Sallii ilmavirtayksiköiden vaihtamisen yksiköiden cfm (kuutiojalkaa minuutissa) ja m³/h (kuutiometriä tunnissa) välillä.

Airflow Units
cfm

9. Kieli

Mahdollistaa näytön kielen muuttamisen.

LANGUAGE
English

10. Suodattimen kuormitusindeksin asetus

Mahdollistaa ilmansaasteindeksin muuttamisen, jolloin järjestelmä voi laskea jäljellä olevan suodattimen kestoian ottaen saasteen voimakkuus huomioon.

Large Dust
Level: average

11. Huoltopääsy

Tämä valikko on tarkoitettu vain tehdaspääsyä varten.

Service Access

4.4.2. Suodattimen kestoian näyttölaite

icleen -järjestelmä on varustettu elektronisella suodattimen kestoian näyttölaiteella, joka laskee järjestelmän suodattimien jäljellä olevan kestoian. Suodattimen kestoian näyttölaitteen ansiosta käyttäjän ei tarvitse arvailla, milloin suodattimet on vaihdettava tai vaihdettava tietyllä aikavälillä (mikä harvoin vastaa todellista käyttömäärää). Suodattimen kestoian näyttölaite valvoo tärkeimpiä tekijöitä, jotka vaikuttavat yksittäisten suodattimien kestoikään. Suodattimen kestoian näyttölaite näyttää kunkin yksittäisen suodattimen jäljellä olevan kestoian tietynä ajankoh- tana.

1. Suodattimen kestoian näyttölaitteeseen pääsee päänäyttöikkunasta painamalla **valikko** painiketta kerran. Ilmestyy suodattimen 1 jäljellä oleva kestoikä.
2. Painamalla ▲ -painiketta saadaan näkyviin järjestelmän muiden suodattimien jäljellä oleva kestoikä.
3. Suodattimien jäljellä oleva kestoikä ilmaistaan käyttötunteina senhetkiselä nopeudella ja ohjelmoidulla suodatinkuormitusindeksillä.

REMAINING LIFE
Filter 1: 400h

REMAINING LIFE
Filter 2: 4000h

REMAINING LIFE
Filter 3: 10000h

Kuinka suodattimen kestoian näyttölaite toimii

Jäljellä olevan suodattimen kestoian laskennan perustana on jo kulunut käyttöaika asetetulla tuulettimen nopeudella ja suodatinkuormitusindeksillä tuona ajankohtana. Tätä syöttöä verrataan sisäiseen muistikantaan, joka sisältää tiedot eri suodattimien kestoajoista tietyissä käyttöolosuhteissa.

Suodattimen kestoian näyttölaite laskee suodattimen jäljellä olevan kestoian ottamalla huomioon ei ainostaan järjestelmän aiemman käytön, vaan myös todennäköisen tulevan käytön. Tulevaa käyttöä varten suodattimen kestoian näyttölaite käyttää tuolloin määritettyä tuulettimen nopeutta ja suodatinkuormitusindeksiä.

Näytetty senhetkisen nopeuden, suodatinkuormitusindeksin ja suodattimien jäljellä olevan kestoian välinen suhde voidaan ilmaista seuraavasti:

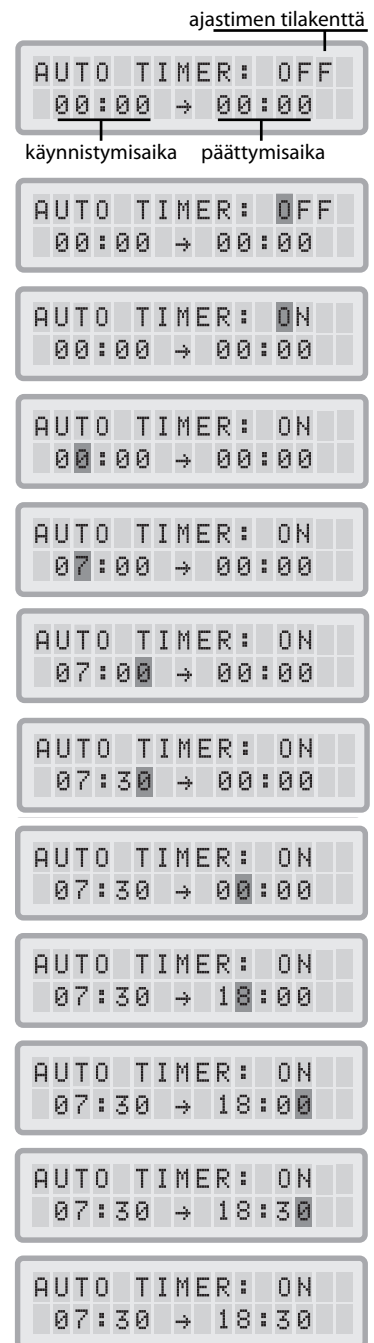
- Mitä suurempi tuulettimen nopeuden asetus on, sitä lyhyempi on näytetty suodattimen jäljellä oleva kestoikä.
- Mitä suurempi on senhetkinen suodatinkuormitusindeksin asetus, sitä lyhyempi on näytetyn likaantuneen suodattimen jäljellä oleva kestoikä.

4.4.3 Päivittäisen ajastimen asetus

Päivittäisen ajastimen asetusvalikko mahdollistaa ajastimen päälläoloajan (ON) asetuksen, joka määritetään asettamalla käynnistymis- ja päättymisaika. Ajastimen päälläoloajan (ON) asettamiseksi voidaan tuulettimen nopeus valita Ajastin päällä (ON) olevan tuulettimen valikosta (katso 4.4.5). Ajastimen päälläolon (ON) poisto aika määritetään ajastimen poistoajaksi (OFF), jolloin ilmanpuhdistin voidaan kytkeä pois päältä tai jolloin voidaan valita eri tuulettimen nopeus Ajastin päältä pois (OFF) olevan tuulettimen nopeuden valinnan valikosta (katso 4.4.5).

Ajastimen tilakenttä ilmaisee, onko ajastimen toiminta otettu käyttöön vai poistettu käytöstä, ja antaa käyttäjälle mahdollisuuden ottaa ajastin käyttöön/poistaa käytöstä nopeasti esim. loman ajaksi.

1. Päivittäisen ajastimen valikkoon pääsee päänäyttöikkunasta painamalla **valikkopainiketta** kahdesti.
2. Paina ja pidä **Enter**-painiketta, kunnes osoitin alkaa vilkkua.
3. Paina **▲** -painiketta kerran ajastimen aktivoimiseksi.
Huom.: Jos käynnistymis- ja pysäytysajat ovat samat, ajastinta ei voi aktivoida.
4. Painamalla **Enter**-painiketta ajastimen tilan asetus tallentuu ja jatketaan käynnistymisaikaan.
5. Valitse haluamasi käynnistymistunti painamalla **▲** -painiketta.
6. Painamalla **Enter**-painiketta käynnistymistunti tallentuu ja jatketaan minuuttiasetukseen.
7. Valitse haluamasi käynnistymisminuutti painamalla **▲** -painiketta.
Note: Minuuttiasetukset voidaan asettaa vain viiden minuutin lisäyksiin.
8. Painamalla **Enter**-painiketta käynnistymisaika tallentuu ja jatketaan pysäytysajan asetukseen.
9. Valitse haluamasi pysäytystunti painamalla **▲** -painiketta.
10. Painamalla **Enter**-painiketta pysäytystunti tallentuu ja jatketaan minuuttiasetukseen.
11. Valitse haluamasi minuuttiasetus painamalla **▲** -painiketta.
12. Painamalla **Enter**-painiketta minuuttiasetus tallentuu ja poistutaan syöttötilasta

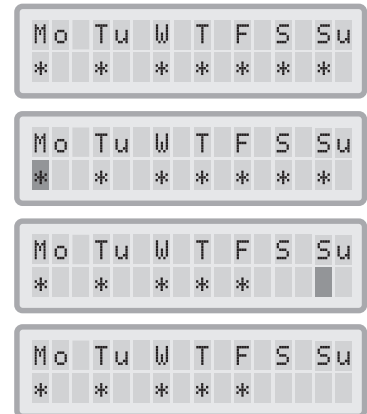


4.4.4 Viikoittaisen ajastimen asetus

Viikoittainen ajastin mahdollistaa ajastimen päälläoloajan (ON) aktivoimisen/deaktivoimisen tiettyinä viikonpäivinä. Kaikissa ajastimen oletusasetuksissa ajastin otetaan käyttöön kaikkina viikonpäivinä. Tämä ilmoitetaan tähdillä päivälyhenteiden alla. Ilman tähtiä olevina päivinä ilmanpuhdistin käy nopeudella, joka asetaan Ajastin päältä pois (OFF) olevan tuulettimen nopeuden valinnan valikosta (katso 4.4.5).

Huom.: Vähintään yksi viikonpäivä tulee ottaa käyttöön tähdellä merkittynä päivittäisen ajastimen käyttämiseksi. Jos ajastin otetaan pois käytöstä kaikkina viikonpäivinä, ajastimen tilakenttä päivittäisen ajastimen valikossa kytkeytyy pois käytöstä ("OFF") ja ajastin otetaan pois käytöstä.

1. Viikoittaiseen ajastimen valikkoon pääsee päänäyttöikkunasta painamalla **valikkopainiketta** kolme kertaa.
2. Paina ja pidä **Enter**-painiketta, kunnes osoitin ilmestyy.
3. Paina **▲** -painiketta, jolloin päivittäinen kellonaika aktivoituu (tähti) tai deaktivoituu (ei tähteä) tiettyinä päivinä. Painamalla **Enter**-painiketta jatketaan seuraavaan päivään.
4. Toista sama toimenpide, kunnes ajastin on aktivoitunut/deaktivoitunut haluttuina päivinä. Viimeisellä **Enter**-komennolla poistutaan syöttötilasta.



4.4.5 Ajastin päällä/päältä pois (ON/OFF) olevan tuulettimen nopeuden valinta




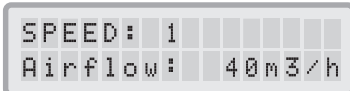

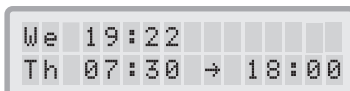

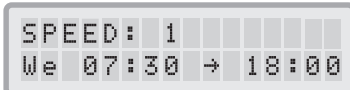
Ajastin päällä/päältä pois (ON/OFF) olevan tuulettimen nopeuden valinnan valikko mahdollistaa tuulettimen kahden eri nopeuden ohjelmoimisen kahdelle eri ajankohdalle (merkitsee ajastimen päälle (ON) ja ajastimen pois päältä (OFF) aikaa). Voit valita ajastimen päälle (ON) ajaksi tuulettimen nopeudet väliltä 1 - 6. Voit valita ajastimen päältä pois (OFF) ajaksi tuulettimen nopeudet väliltä 0 (ts. pois päältä) - 6.

1. Ajastin päällä (ON) olevan tuulettimen nopeuden valintaan pääsee päänäyttöikkunasta painamalla **valikkopainiketta** neljä kertaa.
2. Paina ja pidä **Enter**-painiketta, kunnes osoitin ilmestyy.
3. Painamalla **▲** -painiketta valitaan haluttu nopeus ajastimen päälläoloajalle (ON).
4. Painamalla **Enter**-painiketta vahvistetaan valittu nopeus ja poistutaan syöttötilasta
5. Tuulettimen nopeus ajastimen päältä pois (OFF) ajalle asetetaan painamalla **valikkopainiketta** vielä kerran. Paina **Enter**-painiketta, kunnes osoitin ilmestyy ja aseta Ajastin päältä pois (OFF) olevan tuulettimen nopeudeus alla olevalla tavalla. Viimeinen **Enter**-komento tallentaa valinnan ja poistutaan syöttötilasta.



4.4.6 Ajastimen tiedot ohjauspaneelissa

icleen:in ohjauspaneeli antaa tietoja ajastimen tilasta ilman, että tarvitsee päästä ajastimen valikkoikkunaan. Kun ajastin on aktivoitu, näytön pääikkunan toinen rivi näyttää valitut käynnistys- ja pysäytysajat. Lisäksi ajastimen LED näyttää vihreää valoa silloin, kun ajastin on aktivoitu. Kun ajastinta ei ole aktivoitu, ajastimen LED näyttää punaista valoa (valmiustilassa) tai siinä ei ole lainkaan valoa (käyntitilassa).

	Ajastimen LED	Näytön pääikkuna	
<p>Ajastin deaktivoitu Kun järjestelmä kytketään pois päältä (valmiustila), ajastimen tilan LED on punainen.</p>	 punainen		<ul style="list-style-type: none"> • Ajastin on deaktivoitunut • Järjestelmä on valmiustilassa
<p>Kun järjestelmä on käytössä, ajastimen tilan LED ei pala.</p>	 pois päältä		<ul style="list-style-type: none"> • Ajastin on deaktivoitunut • Järjestelmä on käytössä
<p>Ajastin aktivoitu Kun ajastin on aktivoitu, ajastimen tilan LED on vihreä ja näytön toisella rivillä näkyy päivämäärä ja kellonaika, kun järjestelmä kytkee seuraavan Ajastin päälle (ON) - ajastin pois päältä (OFF) -ajan.</p>	 vihreä		<ul style="list-style-type: none"> • Ajastin aktivoitu • Järjestelmä on valmiustilassa
	 vihreä		<ul style="list-style-type: none"> • Ajastin on aktivoitu • Järjestelmä on käytössä

4.4.7. Kellonajan ja päivämäärän asetus

Kun icleen -järjestelmään kytketään ensimmäistä kertaa virta, päivämäärä ja kellonaika ovat vääriä, ja ne tulee asettaa, jotta ajastintoiminto toimisi oikein. Kun senhetkinen päivämäärä ja kellonaika on asetettu, ne tulee vain asettaa uudelleen, jos yksikkö irrotetaan virtalähteestä yli tunnin ajaksi.

1. Kellonajan ja päivämäärän toimintoon pääsee päänäyttöikkunasta painamalla **valikkopainiketta** kuusi kertaa.
2. Paina ja pidä **Enter**-painiketta, kunnes osoitin alkaa vilkkua.
3. Valitse tunti painamalla **▲** -painiketta.
4. Painamalla **Enter**-painiketta tuntiasetus tallentuu ja jatketaan minuuttiasetukseen.
5. Valitse minuutti painamalla **▲** -painiketta.
6. Painamalla **Enter**-painiketta minuuttiasetus tallentuu ja jatketaan päiväasetukseen.
7. Valitse haluamasi viikonpäivä painamalla **▲** -painiketta.
8. Painamalla **Enter**-painiketta päiväasetus tallentuu ja poistutaan syöttötilasta
9. Painamalla **virtapainiketta** palataan päänäyttöön.
Huom.: Näyttö palaa automaattisesti pääikkunaan, ellei mitään painiketta paineta 15 sekuntiin.

TIME 00:00
DAY Mo

TIME 00:00
DAY Mo

TIME 19:00
DAY Mo

TIME 19:00
DAY Mo

TIME 19:22
DAY Mo

TIME 19:22
DAY Mo

TIME 19:22
DAY We

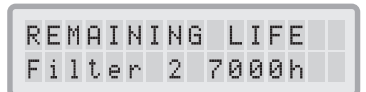
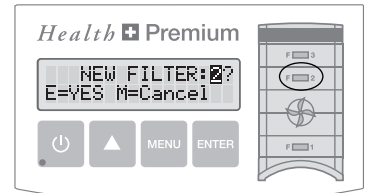
TIME 19:22
DAY We

4.4.8. Suodattimen kestoian nollaus

Suodattimen kestoian nollaustoiminto mahdollistaa suodattimen laskurin nollauksen, kun uusi suodatin on laitettu. Tämän seurauksena ao. suodattimen kestoian LED ohjauspaneelissa palautuu vihreäksi ja tuntilaskenta suodattimen kestoian nollauksen näytössä palautuu täyteen uuden suodattimen kestoikään.

Huom.: Suodattimen kestoian laskimen nollaus peruuttaa myös "Vaihda suodatin" -varoituksen päänäyttöikkunasta.

1. Suodattimen kestoian nollaustoimintoon pääsee päänäyttöikkunasta painamalla **valikkopainiketta** seitsemän kertaa.
2. Paina ja pidä **Enter**-painiketta, kunnes vilkkuva osoitin ilmestyy.
3. Painamalla **▲** -painiketta valitaan vaihdettu suodatin.
4. Painamalla **Enter** -painiketta vahvistetaan se, että suodatin on vaihdettu. Sen suojaamiseksi, ettei nollata tahattomasti väärän suodattimen kestoikä, valinta tulee vahvistaa uudelleen. Oikean suodattimen kestoian LED vilkkuu nyt punaisena. **Huom.:** Jos on valittu väärä suodatin tai haluat poistua syöttötilasta, paina **valikkopainiketta**. Näin suodattimen kestoian nollaus jää muuttumattomaksi.
5. Halutessasi vahvistaa suodattimen vaihdon ja poistua suodattimen kestoian nollauksen näyttöikkunasta, paina **Enter**-painiketta.
6. Kun suodatin on nollattu onnistuneesti, näytetään uusi jäljellä oleva suodattimen kestoikä (ottaen huomioon sillä hetkellä valittu tuuletimen nopeus ja ohjelmoitu suodattimen kuormitusindeksi).



4.4.9 Ilmavirtayksiköiden vaihto

Huom. Tässä käsikirjassa näytetyt ilmansyöttöyksiköt (ilmavirtayksiköt) ovat vain esimerkkejä, ja ne vaihtelevat mallista riippuen.

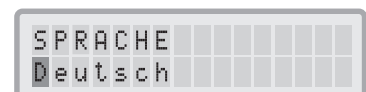
1. Voit vaihtaa ilmantilavuusyksiköt asetuksesta kuutiojalkaa minuuttia kohti (cfm) asetukseen kuutiometriä tuntia kohti (m³/h) ja päinvastoin painamalla **Valikko**-painiketta kahdeksan kertaa ja sen jälkeen **Enter**-painiketta kolmen sekunnin ajan.
2. Kun ilmantilavuusyksiköiden ensimmäinen merkki alkaa vilkkua, paina kerran **▲**-painiketta yksiköiden vaihtamiseksi.
3. Paina **Enter**-painiketta ilmantilavuusyksikön muutoksen vahvistamiseksi. Siihen saakka, kunnes ilmanvirtausmäärää muutetaan uudelleen, se näytetään nyt vastikään valituissa yksiköissä.



4.4.10 Kielen asetus

Kielivalikkonäyttö mahdollistaa järjestelmän näyttökielen vaihtamisen.

1. Kielivalikkonäyttöön pääsee päänäyttöikkunasta painamalla **Valikko**-painiketta kymmenen kertaa. Senhetkinen näyttökieli näytetään.
2. Jotta voit vaihtaa näyttökielen, paina ja pidä painettuna **Enter**-painiketta, kunnes osoitin alkaa vilkkua.
3. Käytä **▲**-näppäintä näyttökielen valintojen läpi vierittämiseen.
4. Painamalla **Enter**-painiketta näyttökieli tallentuu ja poistutaan syöttötilasta.



4.4.11 Suodattimen kuormitusindeksin asetus

Suodattimen kestoian näyttölaite käyttää suodattimen kuormitusindeksejä jäljellä olevan suodattimen kestoian tarkempaan laskentaan. Suodattimen kuormitusindeksit perustuvat ilmassa olevien saasteiden ryhmiin, joilla on erityinen vaikutus icleen -järjestelmän suodattimien kestoikään. Kukin indeksi voidaan säätää heijastamaan saastetasoja tietyssä sisäympäristössä.

Suodattimen kuormitusindeksin valikko mahdollistaa suodattimen kuormitusindeksien näyttämisen ja muuttamisen seuraavien osalta:

- Suuri pöly
- Kemikaalit
- Hieno pöly



Suuri pölyindeksi: Tämä indeksi perustuu karkean tai raskaan pölyn ryhmään. Tämä pöly voi sisältää hiukkasia, joiden koko vaihtelee usean millimetrin pituisista hiukkasista hiukkasiin, jotka ovat vain 0,003 mm:n pituisia. Tämän tyyppinen pöly laskeutuu yleensä tunnin sisällä kehittymisen tai pintojen päällä tapahtuvan sekoittamisen jälkeen. Se koostuu kuiduista, siitepölystä, huokoista, hilseestä, puupölystä jne.

Kemikaali-indeksi: Tämä indeksi perustuu kaasumaisten orgaanisten yhdisteiden ryhmään. Nämä ovat orgaanisia kemikaaleja, joita on ilmassa kaasumolekyylin muodossa. Tähän ryhmään sisältyvät liuottimet, hiilivedyt, kuten bensiini, formaldehydi, tetrakloorieteeni, styreeni, tolueni ja ksyleeni.

Hieno pölyindeksi: Tämä indeksi perustuu hienojen pölyhiukkasten ryhmään. Tämän tyyppinen pöly on kooltaan pienempää kuin 0,003 mm (3 µm) ja pysyy leijuvana ilmassa pitkiä ajanjaksoja. Tämä pölyryhmä koostuu pienistä polttohiukkasista, jotka syntyvät autojen polttoprosessien, pienten allergeenihiukkasten, kuten kissojen allergeenin, tupakan savuhiukkasten jne. tuloksena.

4.4.11.1 Suodattimen kuormitusindeksin määrittäminen

Kunkin suodattimen kuormitusindeksin asetus voi vaihdella asetuksesta "erittäin alhainen" asetukseen "erittäin korkea". Järjestelmä toimitetaan seuraavilla oletusasetuksilla:

- Suuren pölyn indeksi: keskiarvoinen
- Kemikaali-indeksi: keskiarvoinen
- Hienon pölyn indeksi: keskiarvoinen

On useita tekijöitä, jotka saattavat tehdä oletusasetusten muuttamisesta tarpeellisen, jotta taataan mahdollisimman tarkka suodattimen kestoian näyttö.

Tupakan savu

Huoneen ilmassa olevalla tupakan savun määrällä voi olla merkittävä vaikutus suodattimen kestoikään. Jos tupakan savulle altistuminen on säännöllistä, kunkin saasteryhmän suodattimen kuormitusindeksit tulee säätää asetukseen "korkea" tai "erittäin korkea".

Kaasujen ja kemikaalien läsnäolo

Kaasuja ja kemikaaleja saattaa vapautua liuottimista, maaleista, lakoista ja ajoneuvojen- tai teollisista päästöistä sekä tuholaismyrkyistä. Tällaiset saasteet vaikuttavat icleen -järjestelmässä olevan kaasun- ja hajusuodattimen kestoikään. Jos kaasujen ja kemikaalien läsnäolo on säännöllistä, suositellaan kemikaali-indeksin nostamista asetukseen "korkea" tai "erittäin korkea".

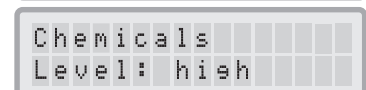
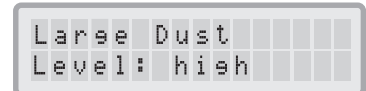
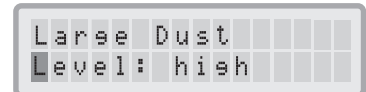
Pölyiset ympäristöt

Ympäristöt, joissa on korkeat pölytasot, lyhentävät todennäköisesti esisuodattimen ja HEPA-suodattimen kestoikää. Jos ympäristössäsi on usein korkea pölypitoisuus, aseta suuren pölyn indeksi asetukseen "korkea" tai "erittäin korkea" (Tupakan savulle altistumista ei tule käyttää "pölyisen ympäristön" määrittämiseen).

4.4.11.2 Suodattimen kuormitusindeksin muuttaminen

Suodattimen kuormitusindeksin valikko mahdollistaa yksittäisten saasteindeksien säätämisen heijastamaan tarkemmin tietyssä ympäristössä olevia varsinaisia saastetasoja. Tämän avulla suodattimen kestoian näyttölaite voi suorittaa jäljellä olevan suodattimen kestoian tarkemman laskennan.

1. Paina **valikkopainiketta** yhdeksän kertaa suodattimen kuormitusindeksin valikkoon pääsemiseksi.
2. Paina ja pidä **Enter**-painiketta, kunnes osoitin ilmestyy.
3. Paina **▲**-painiketta halutessasi muuttaa suuren pölyn indeksin vastaamaan suuren pölyn saastetasoja, joita on löytynyt ympäristöstä, jossa järjestelmää käytetään (katso opastusta varten edellinen osio).
4. Paina **Enter**-painiketta suuren pölyn indeksin asetuksen tallentamiseksi.
5. Paina **▲**-painiketta kemikaali-indeksiin jatkamiseksi.
6. Paina ja pidä **Enter**-painiketta, kunnes osoitin ilmestyy.
7. Paina **▲**-painiketta halutessasi muuttaa kemikaali-indeksiä vastaamaan kemikaalisia saastetasoja, joita on löytynyt ympäristöstä, jossa järjestelmää käytetään (katso opastusta varten edellinen osio).
8. Paina **Enter**-painiketta kemikaali-indeksin asetuksen tallentamiseksi.
9. Paina **▲**-painiketta hienon pölyn indeksiin jatkamiseksi.
10. Paina ja pidä **Enter**-painiketta, kunnes osoitin ilmestyy.
11. Paina **▲**-painiketta halutessasi muuttaa hienon pölyn indeksiä vastaamaan hienon pölyn saastetasoja, joita on löytynyt ympäristöstä, jossa järjestelmää käytetään (katso opastusta varten edellinen osio).
12. Paina **Enter**-painiketta hienon pölyn indeksin asetuksen tallentamiseksi.



jne.

Suodattimen kuormitusindeksien rajoitukset

Suodattimen kuormitusindeksien käsite mahdollistaa tarkemman jäljellä olevan suodattimen kestoian laskemisen kuin tavallisten suodattimen kestoian laskinten tapauksessa. Suodattimen kuormitusindeksien määrittämisen perusteena on kuitenkin joitakin luonnollisia rajoituksia. Tästä syystä voi olla tarpeellista vaihtaa suodattimet ennen ilmaistun suodattimen kestoian raukeamista, etenkin, jos suodatuksen suorituskyky on alentunut huomattavasti. Tällaisessa tapauksessa voi olla tarpeellista säätää asianmukaiset suodattimen kuormitusasetukset korkeampaan arvoon.

Kappale 5 – Kaukosäätimen käyttö

Ohjauspaneelin lisäksi icleen -järjestelmää voidaan ohjata käyttämällä kädessä pidettävää kaukosäädintä.

Kaukosäädintä voidaan käyttää:

- Järjestelmän kytkemiseen päälle ja pois päältä
- Halutun tuulettimen nopeuden valitsemiseen
- Ajastimen toiminnon aktivointiin ja käytöstä poistamiseen (Huom.: Käynnistys- ja pysäytysaikoja voidaan asettaa ja muuttaa vain suoraan järjestelmän ohjauspaneelissa)

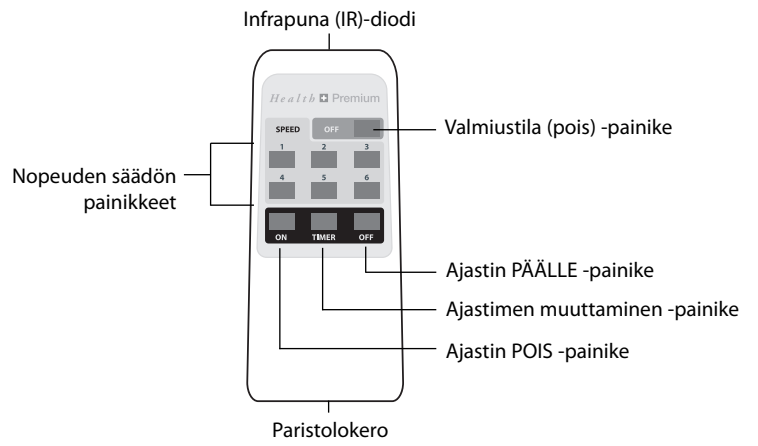
5.1 Kaukosäätimen elementtien ja toimintojen kuvaus

Järjestelmän kytkeminen päälle ja pois päältä

Jotta voit kytkeä icleen -järjestelmän päälle kaukosäätimellä, paina mitä tahansa **nopeuden säädön** painiketta, joka on merkitty numerolla 1, 2, 3, 4 jne. Jotta voit kytkeä icleen -järjestelmän pois päältä, paina **OFF**-painiketta.

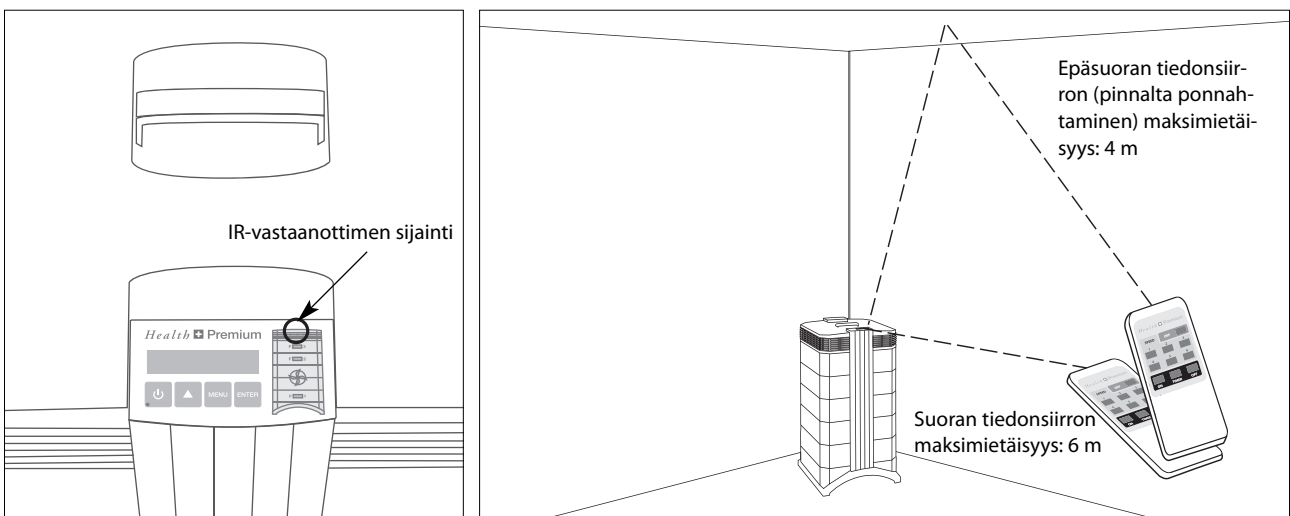
Ajastimen kytkeminen päälle ja pois päältä

Jos käynnistys- ja pysäytysajat on asetettu päivittäisen ajastimen valikossa, on mahdollista kytkeä ajastin päälle ja pois päältä kaukosäätimellä. Jotta voit kytkeä ajastimen päälle, paina **Ajastimen muuttaminen** -painiketta ja sen jälkeen **Ajastin PÄÄLLE** -painiketta. Jotta voit kytkeä ajastimen pois päältä, paina **Ajastimen muuttaminen** -painiketta ja sen jälkeen **Ajastin POIS** -painiketta.



5.2 Parhaiden tiedonsiirtotulosten aikaansaaminen

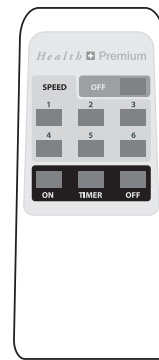
icleen -järjestelmän IR (infrapuna)-vastaanotin sijaitsee ohjauspaneelin kannen alla. Parhaan signaalin tiedonsiirron aikaansaamiseksi kaukosäädin tulee osoittaa ohjauspaneeliin etäkomentoa suorittaessa. Vaihtoehtoisesti kaukosäädin tulee osoittaa pintaan, kuten seinään, sisäkattoon tai ikkunaan, josta signaali voi ponnahtaa oikeassa kulmassa (90°) elektroniseen ohjauspaneeliin.



5.3 Kaukosäätimen pariston vaihto

Kun paristo heikkenee, tiedonsiirtotulokset huonontuvat, ja paristo tulee vaihtaa. Kaukosäädin vaatii yhden AAA-pariston. Paristolokero sijaitsee kaukosäätimen alemmassa päässä.

Jotta voit avata paristolokeron, paina pieni vipu sivulle ja liu'uta paristolokero ulos. Irrota käytetty paristo ja laita uusi paristo sisään.



Kappale 6 – Suodattimien vaihto

icleen -järjestelmä on varustettu suodattimen kestoajan näyttölaitteella, joka on suunniteltu avustamaan sinua sen määrittämisessä, milloin suodatin täytyy vaihtaa. Jos saastekuormitus on korkea ja suodattimen kuormitusindeksejä ei aseteta asianmukaisesti, on olemassa se mahdollisuus, että suodatin ei ole tehokas näytetyn kestoajan läpi.

Tästä syystä on tärkeää tarkkailla loppuun käytettyjen suodattimien merkkejä. Pääasialliset merkit ovat:

- Lisääntynyt käyttömelu
- Vähentynyt ilmavirta
- Tukkeutunut suodatin
- Lisääntyneet hajut

6.1 Suodatinelementtien sijainti

icleen -järjestelmässä on moduuleista koostuva kotelomalli, joka mahdollistaa kaikkien suodattimien vaihtamisen helposti lyhyessä ajassa. icleen -järjestelmän mallikuva ohjauspaneelin oikealla puolella näyttää yksittäisten suodattimien sijainnit. Nämä sijainnit vastaavat suodattimien todellisia sijainteja järjestelmässä.

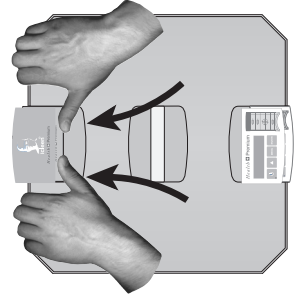
6.2 Vaihtosuodattimien tilaus

Tilaa vaihtosuodatinelementit ostopisteestäsi ilmoittamalla suodattimen nimi ja tuotenumero. Kumpikin löytyvät yksittäisen suodatinelementin tarrasta.

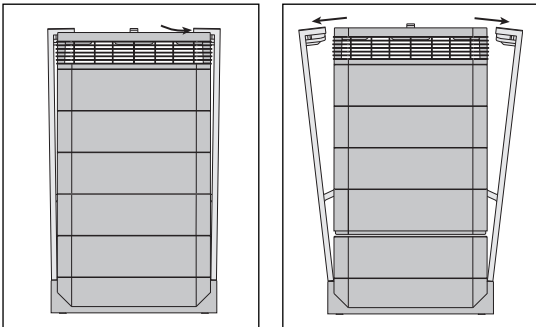
6.3 Kotelon avaaminen ja sulkeminen

Pinottuja koteloelementtejä pitää yhdessä kaksi lukitusvartta, jotka kiinnittyvät kansirakenteeseen. Noudata alla olevia vaiheita järjestelmän avaamiseksi.

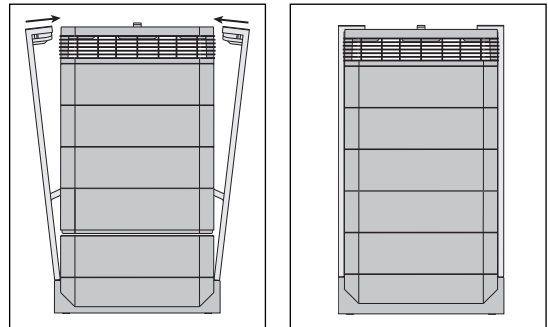
1. Irrota icleen -järjestelmä virtalähteestä, ennen kuin yrität avata järjestelmän.
2. Paina ensimmäinen lukitusvarsi ulospäin käyttämällä kumpaakin peukaloa näytetyllä tavalla. Paina vain niin kovaa, että vapautat varren kansirakenteesta olevasta kiinninapsautusasennostaan. Irrota toinen varsi samalla tavalla.
3. Vedä kumpaakin lukitusvartta tasaisesti ulospäin, kunnes ne napsahtavat paikalleen ja pysyvät auki. Pääsy kaikkiin suodatinelementteihin on nyt mahdollista (katso alla oleva asianmukainen osio tietyn suodattimen vaihtamiseksi).
4. Jotta voit sulkea kotelon, paina yksinkertaisesti lukitusvarsia samanaikaisesti sisäänpäin, kunnes ne napsahtavat takaisin koteloon.



Avaaminen

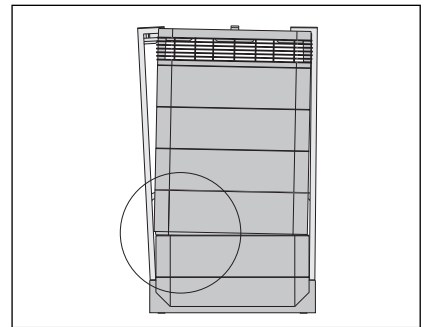


Sulkeminen

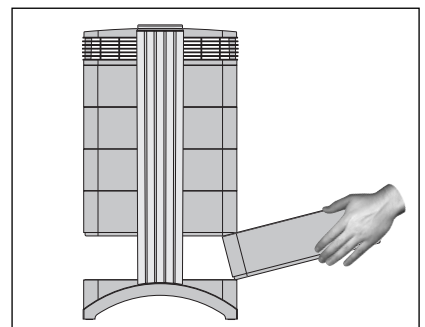
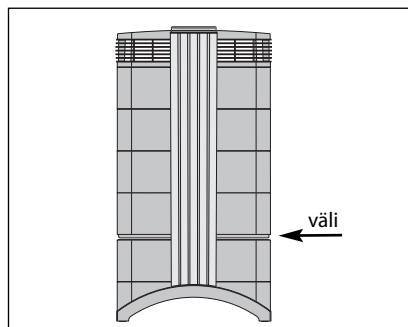
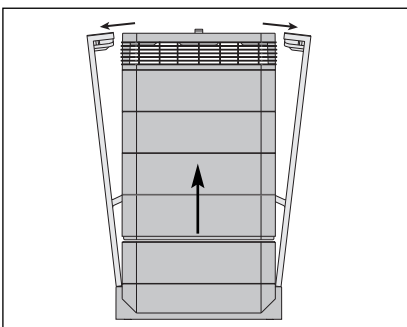


6.3.1 Vianetsintä koteloa suljettaessa

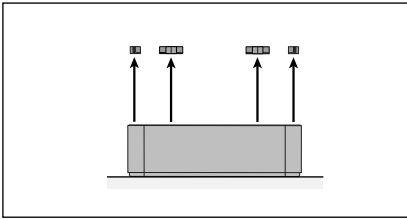
Jos icleen -järjestelmä ei sulkeudu kunnolla, järjestelmän yläosa saattaa olla väärässä asennossa alaosaan nähden. Jotta ratkaiset tämän ongelman, avaa yksinkertaisesti kumpikin lukitusvarsi uudelleen ja työnnä kumpaakin lukitusvartta samanaikaisesti sisäänpäin.



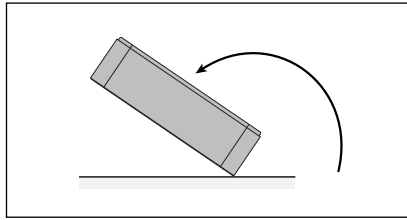
6.4 Pre-Filter suodattimen (suodatin 1) vaihto



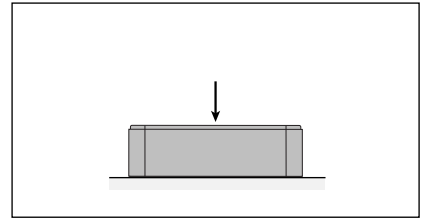
1. Avaa lukitusvarret varmistaen, että ne on ojennettu täysin ulospäin. Katso yksityiskohtia varten osio 6.3.
2. Varsien avaaminen saa kotelon yläosan irtoamaan kehyksestä 1. Tämä jättää kapean aukon.
3. Aseta kätesi kehyksen 1 vastakkaisille puolille, nosta sitä hieman ja vedä se hitaasti ulos. Kun kehys irrotetaan järjestelmästä, kallista sitä etenevästi ylöspäin sen kokonaan irrottamiseksi.



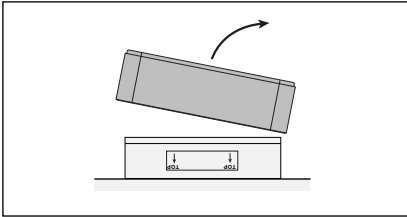
4. Irrota suodattimen kiinnittimet, jotka kiinnittävät suodattimen kehykseen, vetämällä ne ulos liuku-urista.



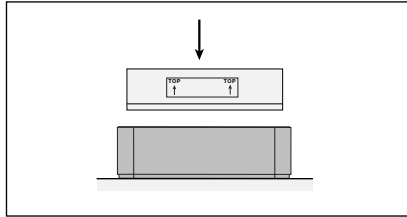
5. Käännä kehys ylösalaisin.



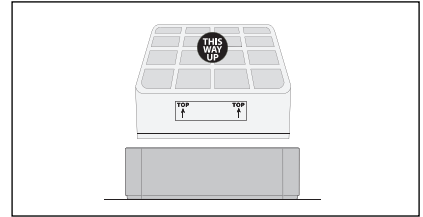
6. Työnnä kämmenellä suodatinta alaspäin ja irrota kehys.



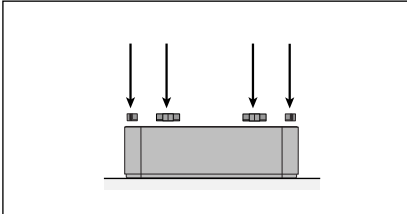
7. Nosta kehys suodattimesta. Hävitä käytetty suodatin muovipussiin, jossa uusi suodatin toimitetaan.*



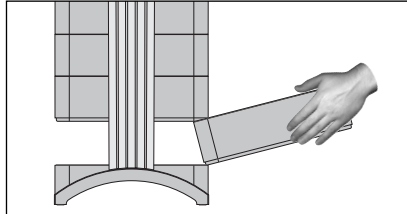
8. Käännä kehys ympäri ja laita uusi suodatin sisään.



9. Varmista, että suodattimen tarrassa olevat nuolet osoittavat ylöspäin.



10. Varmista, että suodatin on laitettu kokonaan kehyksen sisään. Laita kiinnittimet kehyksen sisällä olevien liuku-urien sisään ja työnnä niitä alaspäin.

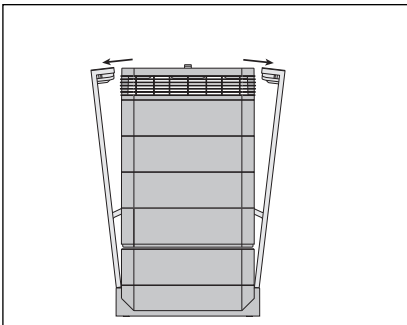


11. Laita kehys takaisin koteloon. Katso koteloon sulkemiseen liittyviä lisätietoja varten osio 6.3.

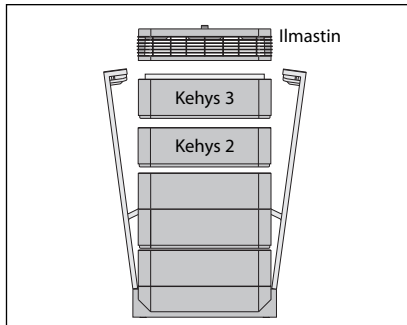
Tärkeää: Sen jälkeen, kun suodatin on vaihdettu, suodattimen kestoajan näyttölaite täytyy nollata (katso osio 4.4.8).

* Jos suodatetaan haitallisia aineita, käytettyjen suodattimien hävittäminen saattaa olla paikallisten säädösten tai lakien alainen.

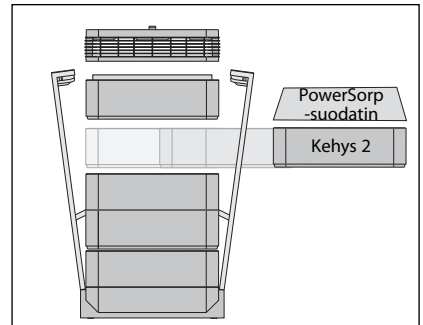
6.5 PowerSorp™ -suodattimen (suodatin 2) vaihto



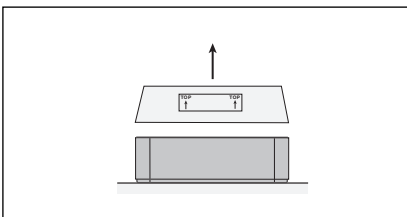
1. Avaa lukitusvarret varmistaen, että ne on ojennettu täysin ulospäin. Katso yksityiskohtia varten osio 6.3.



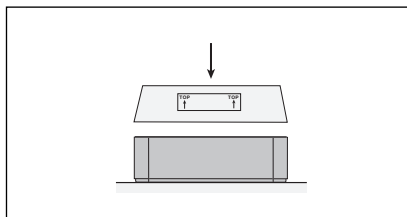
2. Varsien avaaminen vapauttaa yläkotelomoduulit. Irrota kansirakenne, sen jälkeen kehys 3, ja aseta nämä sivulle.



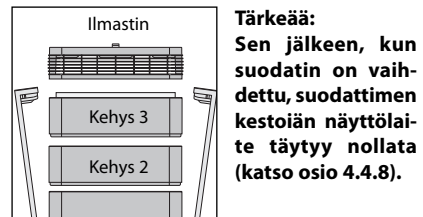
3. Kehys 2 sisältää PowerSorp™ -suodattimen.



4. Irrota käytetty PowerSorp™ -suodatin nostamalla se ulos kehyksestä.*



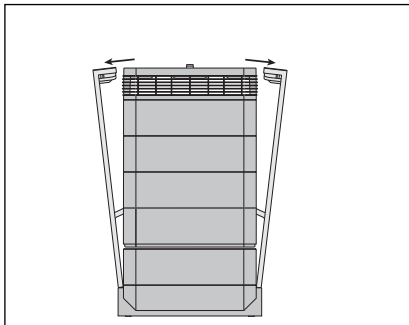
5. Laita uusi suodatin sisään. Varmista, että suodattimen tarrassa olevat nuolet osoittavat ylöspäin.



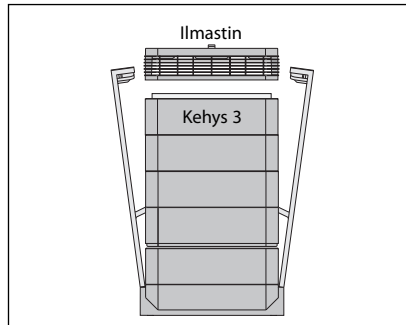
6. Laita kehys takaisin koteloon ja sen jälkeen kehys 3 ja kansirakenne. Katso sulkemiseen liittyen osio 6.3.

Tärkeää: Sen jälkeen, kun suodatin on vaihdettu, suodattimen kestoajan näyttölaite täytyy nollata (katso osio 4.4.8).

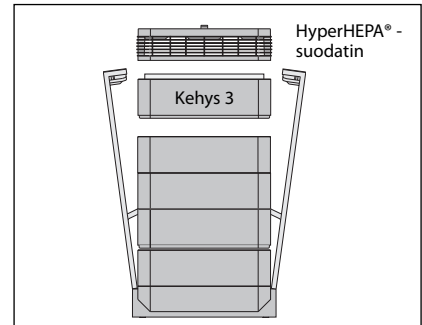
6.6 HyperHEPA® -suodattimen (suodatin 3) vaihto



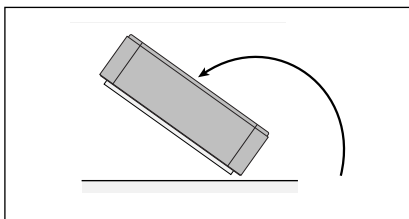
1. Avaa lukitusvarret varmistaen, että ne on ojennettu täysin ulospäin. Katso yksityiskohtia varten osio 6.3.



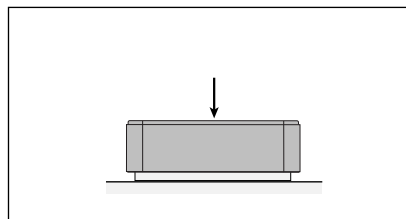
2. Varsien avaaminen vapauttaa yläkotelo-moduulit. Kansirakenteen irrottaminen paljastaa kehyksen 3 sisällä olevan HyperHEPA® -suodattimen.



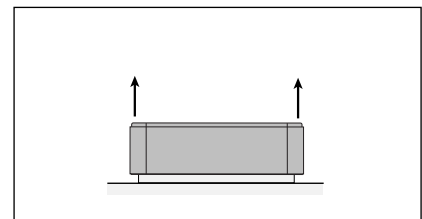
3. Irrota HyperHEPA® -suodattimen sisältävä kehys 3.



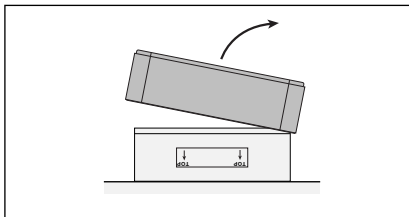
4. Käännä kehys ylösalaisin.



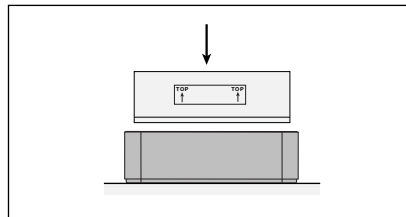
5. Työnnä kämmenellä suodatinta alaspäin ja irrota kehys.



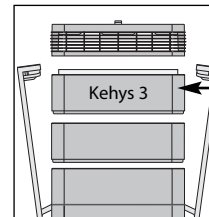
6. Nosta kehys suodattimesta.



7. Hävitä käytetty suodatin asettamalla se muovipussiin, jossa uusi suodatin toimitaan (katso osio 6.7).



8. Käännä kehys ympäri ja laita uusi suodatin sisään. Varmista, että suodattimen tarrassa olevat nuolet osoittavat ylöspäin.



9. Laita kehys 3 takaisin koteloon ja sijoita kansirakenne uudelleen. Katso sulkemiseen liittyen osio 6.3.

Tärkeää: Sen jälkeen, kun suodatin on vaihdettu, suodattimen kestoikä näytölaitte täytyy nollata (katso osio 4.4.8).

6.7 Käytettyjen suodattimien hävittäminen

Käytetyt suodattimet voidaan tavallisesti laittaa tavallisen kotitalousjätteen joukkoon hävittämistä varten. Jos järjestelmä on saattanut altistua potentiaalisesti vaarallisille aineille, suodattimet täytyy mahdollisesti hävittää ongelmajätteenä. Katso paikalliset säädökset ja lait.

Kappale 7 – Huolto

7.1 Kotelon puhdistus

- Irrota icleen -järjestelmä pistorasiasta, ennen kuin yrität puhdistaa sen.
- Käytä puhdistukseen pehmeää ja puhdasta kangasta.
- Käytä vesiliukoisten tahrojen puhdistukseen ikkunanpesunestettä.
- Käytä sitkeiden, ei-vesiliukoisten tahrojen puhdistukseen silikonisuihkettä.
- **Älä** käytä liuottimia tai orgaanisia puhdistusaineita.

7.2 Huoltovapaa tuuletin

icleen -järjestelmä on varustettu huoltovapaalla tuulettimen moottorilla.

